



Navodila za montažo in namestitvev

(N°880115)

Ovalni Bazeni Supreme Design / Wood

	DESIGN			
Velikost bazena		Modra folija	Peščeni film	Siva folija
4,90x3,60x1,32m	01823			
6,10x3,70x1,32m	01824	01636	16322	16326
7,30x3,70x1,32m	01826	01638	16324	16328
7,65x4,60x1,32m	01828			

	WOOD			
Velikost bazena		Modra folija	Peščeni film	Siva folija
6,10x3,70x1,32m	01566	01692	16812	16816
7,30x3,70x1,32m	01568	01694	16814	16818
6,10x3,70x1,32m	01535			
7,30x3,70x1,32m	01536			

Ta izdelek je namenjen zasebni uporabi na prostem, za katero so odgovorne odrasle osebe. V nobenem primeru se ne sme uporabljati v skupnih prostorih ali na javnih mestih šole, vrtci, parki, igrišča itd.).

POMEMBNO

Ta navodila za uporabo treba skrbno prebrati in jih shraniti za poznejšo uporabo. Na varnem mestu je treba hraniti tudi navodila za druge sestavne dele (skimer, filter itd.).

Montažo morajo opraviti odrasle osebe (vsaj dve osebi), pri čemer je treba upoštevati navodila pripravo in montažo (za montažo imejte na voljo približno 1 do 2 dni, brez izkopnih del in začetka obratovanja).

Priporočamo, da lestev sestavite pred namestitvijo bazena (če je bazen z lestvijo). Pri uporabi kompleta za bazen je treba upoštevati varnostna navodila iz navodil za uporabo in vzdrževanje.

Po potrebi morate pred namestitvijo bazena pridobiti dovoljenje (mestna uprava, ...) in opraviti druge formalnosti (zavarovanje, ...) za dovoljenja za izvajanje vašega projekta, za katerega ste odgovorni.

POZOR

- Nikoli ne nameščajte v vetrovnem vremenu, saj je steno v vetrovnih razmerah zelo težko upravljati.

- Vse vijake dobro . Nepravilno zategovanje lahko povzroči zlom konstrukcije.

- Med namestitvijo z bazensko oblogo iz PVC ravnajte zelo previdno. Za odpiranje škatle ne uporabljajte noža in se izogibajte ostrim predmetom v bližini.

Ne prevzemamo odgovornosti za neupoštevanje navodil za namestitev.

Vsebina

1.	Splošno.....	22
2.	Posamezni deli bazena.....	22
3.	Vijaki za lestence (brez stranske plošče).....	23
4.	Orodja in materiali, potrebni za sestavljanje (niso komplet).....	23
5.	Priprava tal.....	24
5.1.	Izbira terena.....	24
5.2.	Tloris ovalnega bazena.....	24
5.3.	Obris ovalnega bazena.....	25
6.	Podporna struktura nosilca.....	26
7.	Kopanje jarkov.....	27
7.1.	Brez betonske plošče.....	27
7.2.	Z betonsko ploščo.....	27
8.	Sestavljanje nosilnih plošč.....	28
9.	Sestavljanje strukture.....	28
10.	Montaža talne tirnice.....	29
11.	Struktura stene.....	30
12.	Pritrditev obloge za bazen (treba je bos).....	32
13.	Polnjenje bazena.....	32
14.	Namestitev oblog in pokrovov za bazene.....	33
15.	Filtrirni sistem.....	34
15.1.	Namestitev vstopne šobe.....	34
15.2.	Namestitev skimerja.....	35
16.	Opombe o negi in uporabi.....	35
17.	Varnostna navodila.....	37
18.	Nasveti za prezimovanje.....	38
19.	Jamstvo.....	38

Pozorno preberite ta navodila za uporabo in jih skupaj z listom za nadzor kakovosti shranite za poznejšo uporabo.

Pri nadaljnjih poizvedbah v službi za pomoč strankam glejte številko izdelka vašega bazena.

1. Splošno

Priporočamo, da bazen zgradite na 10 cm debeli betonski temeljni plošči in poskrbite za previdnostne ukrepe pri izkopavanju jarkov (glejte poglavje 7 "Izkopavanje jarkov"). Vendar ga je mogoče postaviti tudi na stabilno podlago, če upoštevate vse te korake.

2. Posamezni deli bazena

OVAL Design / Wood	Zunanje dimenzije okolice bazena		5,15 x 3,90 m		6,35 x 3,90 m		7,60 x 3,90 m		7,90 x 4,85 m		9,40 x 4,85 m	
	Dimenzije stranske stene		4,85 x 3,60 m		6,10 x 3,60 m		7,30 x 3,6 m		7,60 x 3,60 m		9,20 x 4,60 m	
	Višina bazena		1.32m		1.32m		1.32m		1.32m		1.32m	
	Barva		Antracitna zasnova	Les	Antracitna zasnova	Les	Antracitna zasnova	Les	Antracitna zasnova	Les	Antracitna zasnova	Les
KONSTRUKCIJA												
+Stranska plošča Vijaki			x		x		x		x		x	
Vodja			x		x		x		x		x	
Obloga iz folije			x		x		x		x		x	
++Filtrni sistem v 1 ali 3 paketih (ventil črpalke v rezervoarju)			x		x		x		x		x	
PAKET SKIMER BARVNI												
Skimmer je popoln	-		1		1		1		1		1	
2 valoviti cevi dolžine 4,50 m	-		1		1		1		1		1	
Torba z 20 sivimi profili 1280 mm	880341		1		1		1		1		1	
Vreča z 20 rjavimi profili 1280 mm	880348			1		1		1		1		1
PAKET (5/8 RAIL-2) OBARVAN												
Kovinska tirnica v notranjosti, zgoraj, 1,13 m	1212		24		28		32					
Kovinska tirnica v notranjosti, zgoraj, 1,43 m	1615								28			32
PAKET (7HN-EX-2) ANTRACIT/SIVA												
Okolica bazena 1,13 m	1171G		12		14		16					
Okolica bazena 1,44 m	1174G								14			16
Plastični vtični profil na vrhu (pritrditev bazenske obloge)	8100		11		13		15		16			19
Vertikalni podporni steber 1,32 m okrogli del)	2377G		10		10		10		10			10
PAKET (7HN-BX-2) RJAVA/DREVO												
Okolica bazena 1,13 m	1171M		12		14		16					
Okolica bazena 1,44 m	1174M								14			16
Plastični vtični profil na vrhu (pritrditev bazenske obloge)	8100		11		13		15		16			19
Vertikalni podporni steber 1,32 m okrogli del)	2377M		10		10		10		10			10
PAKET (7P-EX-3) ANTRACIT/SIVA												
Povezovalni del na vrhu okrogli del)	2176		10		10		10		10		10	
Spodnji povezovalni del okrogel del)	2276		10		10		10		10		10	
Pokrivanje okolice bazena na notranji strani (okrogla del)	2475G		10		10		10		10		10	
Pokrivanje okolice bazena na zunanji strani (okrogli del)	2476G		10		10		10		10		10	
Pokrivanje okolice bazena na zunanji strani (ravni del)	3472G		2		4		6		4		6	
Zgornja plošča vezja (ravni del)	3177		2		4		6		4		6	
Spodnja vodilna tirnica (ravni del)	3234		2		4		6		4		6	
Križni vijak Ø5x18	0341		136		152		168		152		168	
Plastični pokrov za vijake	2402G		2		4		6		4		6	
PAKET (7P-BX-3) RJAVA/DREVO												
Povezovalni del na vrhu okrogli del)	2176		10		10		10		10		10	
Spodnji povezovalni del okrogel del)	2276		10		10		10		10		10	
Pokrivanje okolice bazena na notranji strani (okrogla del)	2475M		10		10		10		10		10	
Pokrivanje okolice bazena na zunanji strani (okrogli del)	2476M		10		10		10		10		10	
Pokrivanje okolice bazena na zunanji strani (ravni del)	3472M		2		4		6		4		6	
Zgornja plošča vezja (ravni del)	3177		2		4		6		4		6	
Spodnja vodilna tirnica (ravni del)	3234		2		4		6		4		6	
Križni vijak Ø5x18	0341		136		152		168		152		168	
Plastični pokrov za vijake	2402M		2		4		6		4		6	
PAKET (BL08-EX-A) ANTRACIT/SIVA												
Vodoravna tirnica	5726		2		4		6		4		6	
Tiskarska plošča 0,68 m x 0,175 m	6254		6		12		18		12		18	
Komplet vijakov za lesene odre	0109.PACK		2		2		3		2		3	
Komplet vijakov podporne plošče	0105.PACK				2		3					
Komplet vijakov podporne plošče	0106.PACK		2						2		3	
Vertikalni podporni steber 1,36 m ravni del)	5712		2									
	5617G		2									
Podporna plošča za konec 1,40 m	7528		2									
Podporna plošča za sredino 0,83 m	7254		1									
PAKET (BL08-BX-A) RJAVA/DREVO												
Vodoravna tirnica	5726		2		4		6		4		6	
Tiskarska plošča 0,68 m x 0,175 m	6254		6		12		18		12		18	
Komplet vijakov za lesene odre	0109.PACK		1		2		3		2		3	
Komplet vijakov podporne plošče	0105.PACK		1		2		3					
Komplet vijakov podporne plošče	0106.PACK								2		3	
Vertikalni podporni steber 1,36 m ravni del)	5712		2									
Obloge za vertikalne podporne stebre	5617M		2									
Podporna plošča za konec 1,40 m	7528		2									
Podporna plošča za sredino 0,83 m	7254		1									
PAKET (BL08-EX-B) ANTRACIT/SIVA												
Vertikalni podporni steber 1,43 m ravni del)	5712				4		6		4		6	

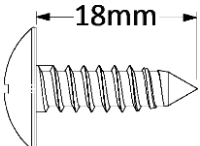
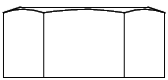
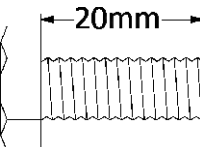
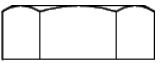
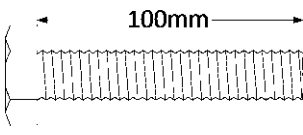
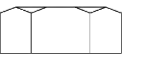
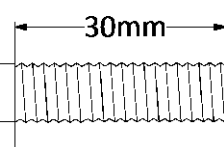
Obloge za vertikalne podporne stebre 1,28 m	5617G		4	6	4	6
Podporna plošča za konec 1,40 m	7528		4	6	4	6
Podporna plošča za sredino 0,83 m	7254			3	4	6
PAKET (BL08-BX-B) RJAVA/DREVO						
Vertikalni podporni stebel 1,36 m ravni del)	5712		4	6	4	6
Obloge za vertikalne podporne stebre	5617M		4	6	4	6
Podporna plošča za konec 1,40 m	7528		4	6	4	6
Podporna plošča za sredino 0,83 m	7254		2	3	4	6

	Številka artikla	Količina
Komplet vijakov za lesene odre	0109.PACK	
Vijak M14x30	5673	24
Matica M14	5672	24
Vijak 10x100	5674	8
Matica M10	5675	24
Vijak za pločevino	0341	10
Komplet vijakov podporne plošče	0105.PACK	
Matica M8	0623	22
Vijak s šestkotno glavo M8x20	0923	22
Komplet vijakov podporne plošče	0106.PACK	
Matica M8	0623	27
Vijak s šestkotno glavo M8x20	0923	27

POZOR!

Oblika nekaterih delov se lahko razlikuje od teh navodil, ne da bi to vplivalo na delovanje vašega bazena.

3. Vijaki za lese (brez stranske stene)

	Poimenovanje	Številka a člena		Poimenovanje	Številka a člena
	Vijak z navojem Ø5x18	0341		Matica Ø14	5672
	Vijak s šestkotno glavo Ø8x20	5673		Matica Ø10	5675
	Vijak s šestkotno glavo Ø10x100	5674		Matica Ø8	0623
	Vijak s šestkotno glavo Ø14x30	0923			

4. Orodja in materiali, potrebni za sestavljanje (niso komplet)

<ul style="list-style-type: none"> ✓ 10 in 14 mm ključi ✓ Izvijači s križnim in ploščatim rezilom ✓ Akumulatorski izvijač ✓ Kladio ✓ Vrv ✓ Nivojski nivelir ✓ Lopata / kramp / grablje 	<ul style="list-style-type: none"> ✓ Drobnno sito pesek / sito ✓ Škarje za kositer / pila ✓ zaviralec rje ✓ Lesena deska ✓ Stave ✓ Merilni trak ✓ Zaščitna ponjava ✓ Lepilni trak 	<ul style="list-style-type: none"> ✓ Mavec ali kreda ✓ Oblačilni zatič ✓ Žaga ali rezalnik ✓ Betonska plošča 30 x 30 x 5 cm in/ali bloki ✓ Beton ✓ Polistirenski trak, če je plošča ✓ Beton ✓ Lesene grede
---	---	--

5. Priprava tal

5.1. Izbira terena

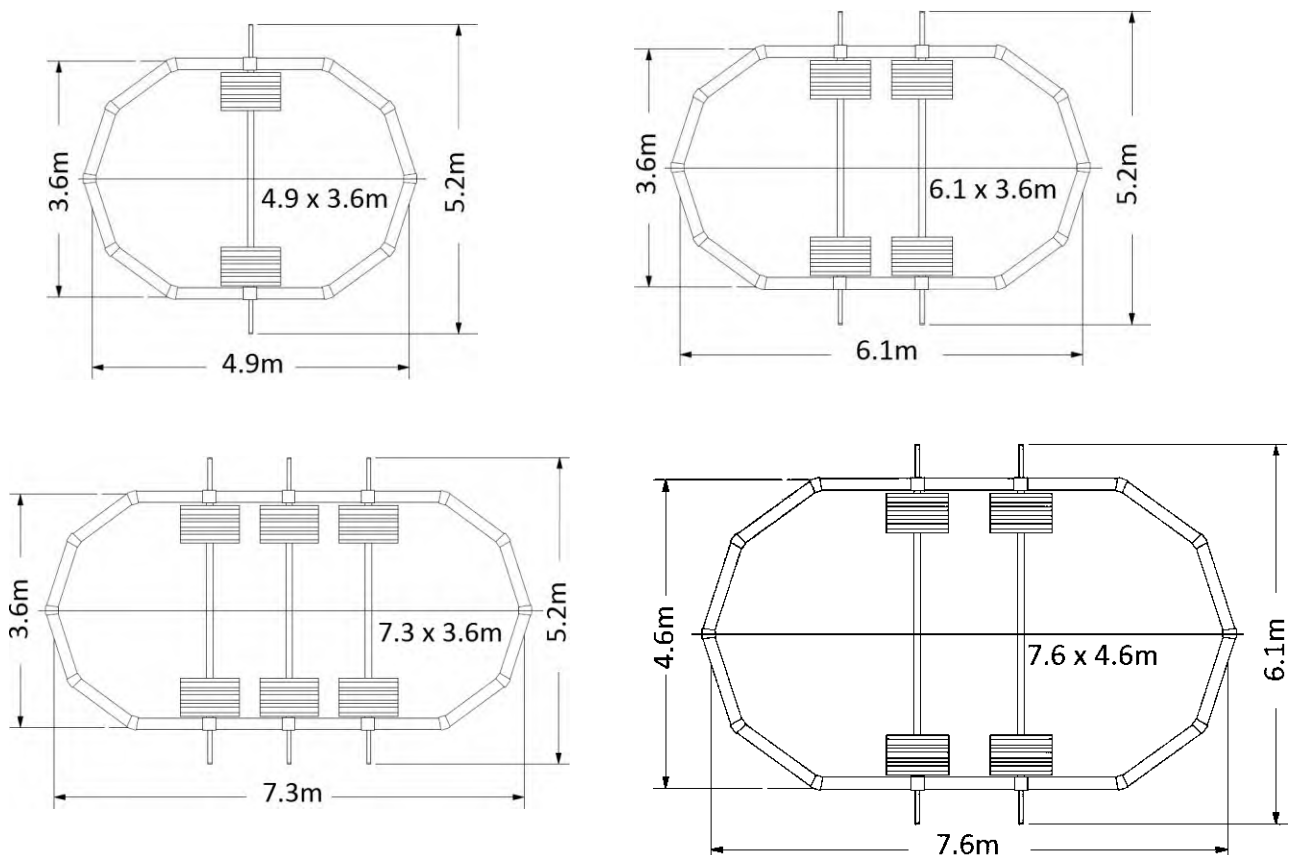
POMEMBNO: Površina mora biti zelo ravna, trda in ravna. Višinska razlika med enim in drugim koncem bazena ne sme biti večja od 2 cm.

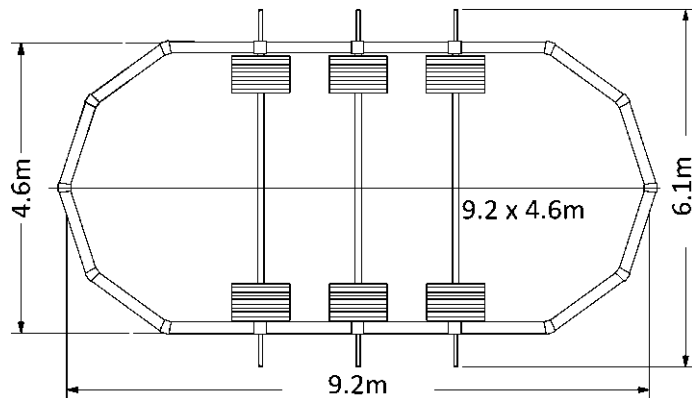
- Izkopavanje je treba vedno izvajati na trdnih tleh in ne na pobočju.
- Če gre za parcelo na pobočju, je treba zemljo izkopati z višje ležečega zemljišča in je ne nasipati na nižje ležeče zemljišče.
- Ko so tla poravnana, je treba odstraniti kamenčke, travo in korenine ter tla poteptati. Če ta korak ni pravilno, lahko trava in korenine ponovno zrastejo pod bazensko oblogo in jo poškodujejo. Za izravnavo celotne površine je treba nanesti tanek sloj zelo finega peska (debeline 1 do 1,5 cm).
- Če bazen gradite na plošči ali cementnem tlorisu, se prepričajte, da je tla ravna in da cement ni grob. Priporočeni beton: 150 kg cementa na kubični meter peska, zmešanega v mešalniku za beton. **Dimenzije plošče ali cementnega poda morajo presegati celotno velikost bazena za vsaj 30 cm.**
- **Ne pozabite pripraviti jarkov za vgradnjo vodoravnih nosilcev** (glejte poglavje 7). "Izkopavanje jarkov").
- **V vsakem primeru je pomembno, da bazen namestite na zaščitno pokrivalo, ki bo zaščitilo bazensko oblogo.**
- Jamstvo velja le, če je bil film zaščiten.
- Če nameravate bazen delno ali v celoti potopiti, se o zasipavanju in različnih možnostih na kraju samem (ravna površina, tlakovana zemlja, trdna zemlja, naklon, tlakovan naklon itd.) vedno posvetujte z lokalnim gradbenim podjetjem in/ali gradbenim inženirjem.
- **Ne pozabite, da bazen, napolnjen z vodo, zelo težak.** (Primer: ovalni bazen dolžine 7,30 m = 29 ton vode).
- bazena pustite dovolj prostora za prehod in gibanje.
- Lokacijo filtra določite glede na možnosti napajanja in po možnosti na strani, ki je nasprotna glavni smeri vetra.



5.2. Tloris ovalnega bazena

Dimenzije ustrezajo zaokroženim dimenzijam celotne stene bazena, ki se uporabljajo za označevanje obrisa bazena in njegove površine (dimenzije z odstopanjem +/- 3 %).





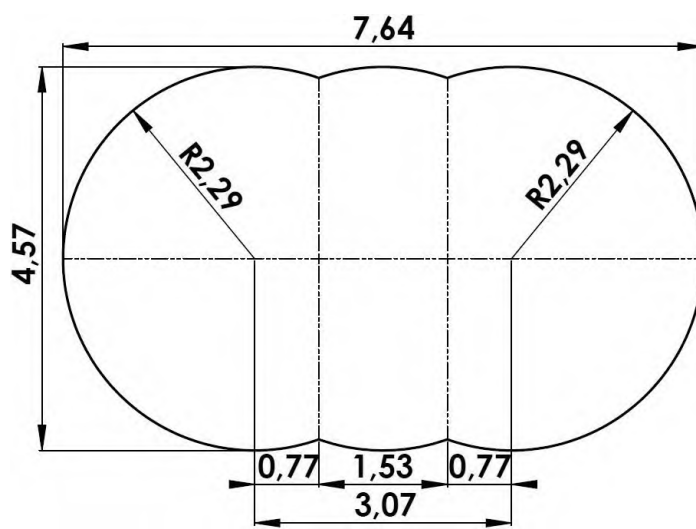
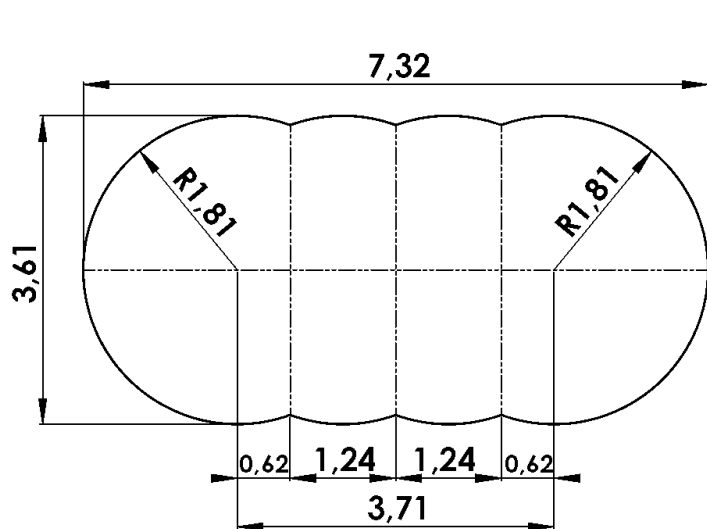
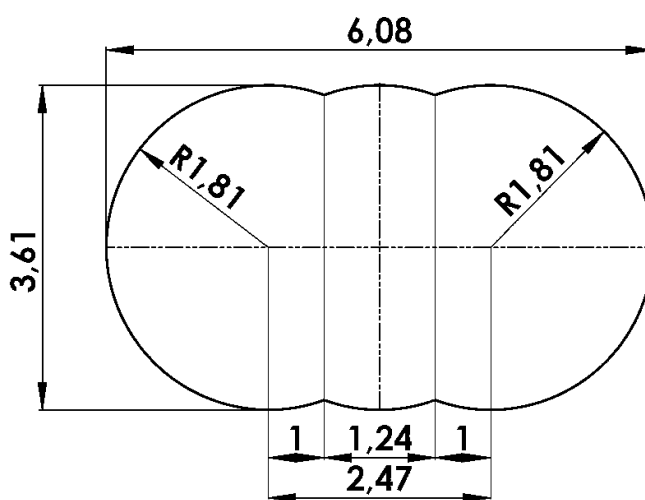
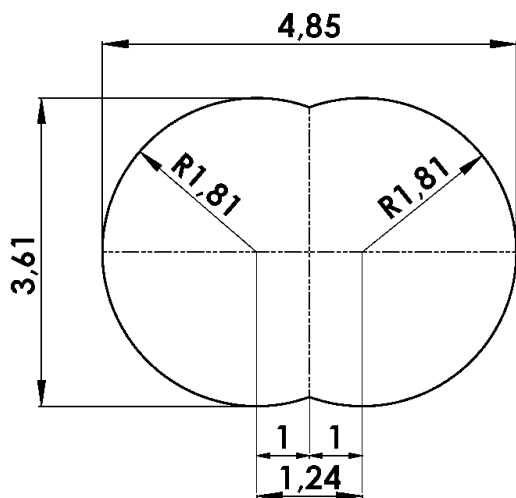
5.3. Obris ovalnega bazena

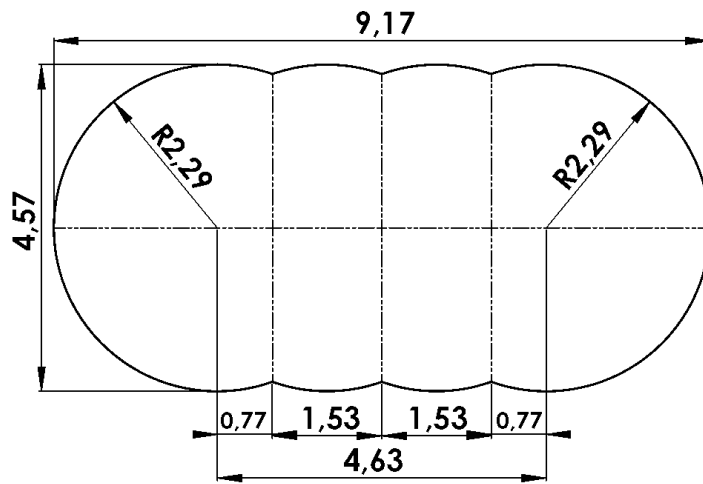
Vse mere ustrezajo meram stene in so podane v metrih (+/- 3 %).

Potrebujete:

- koli za označevanje roba bazena
- Klop z vrvjo, dolgo približno 6 metrov, na katero je privesana vrv, s katero določite obris bazena.
- pesek, mavec ali kreda za zarisovanje obrisov bazena.

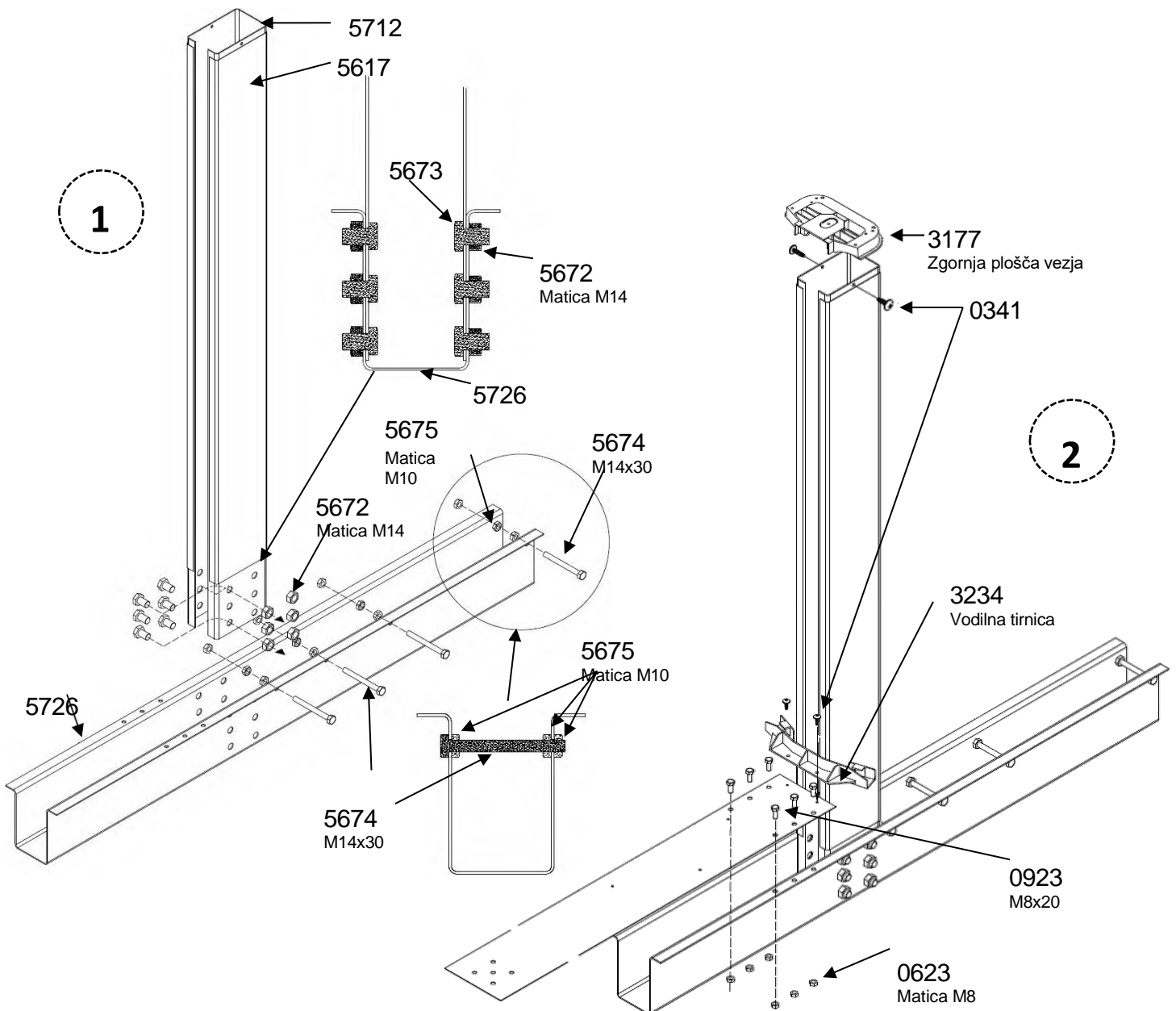
Narišite obris svojega bazena in kot predlogo uporabite diagram, ki ustreza velikosti vašega bazena. Navedene mere razdalje med posameznimi podpornimi nosilci ustrezajo meritvam, izmerjenim od sredine do sredine. Upoštevati jih je treba čim bolj natančno.





6. Podporna struktura nosilca

Sestavite celotno enoto "podporni nosilec - navpični stebri - podporne plošče - tlačne plošče", da prepoznate, kako je treba postaviti jarke.



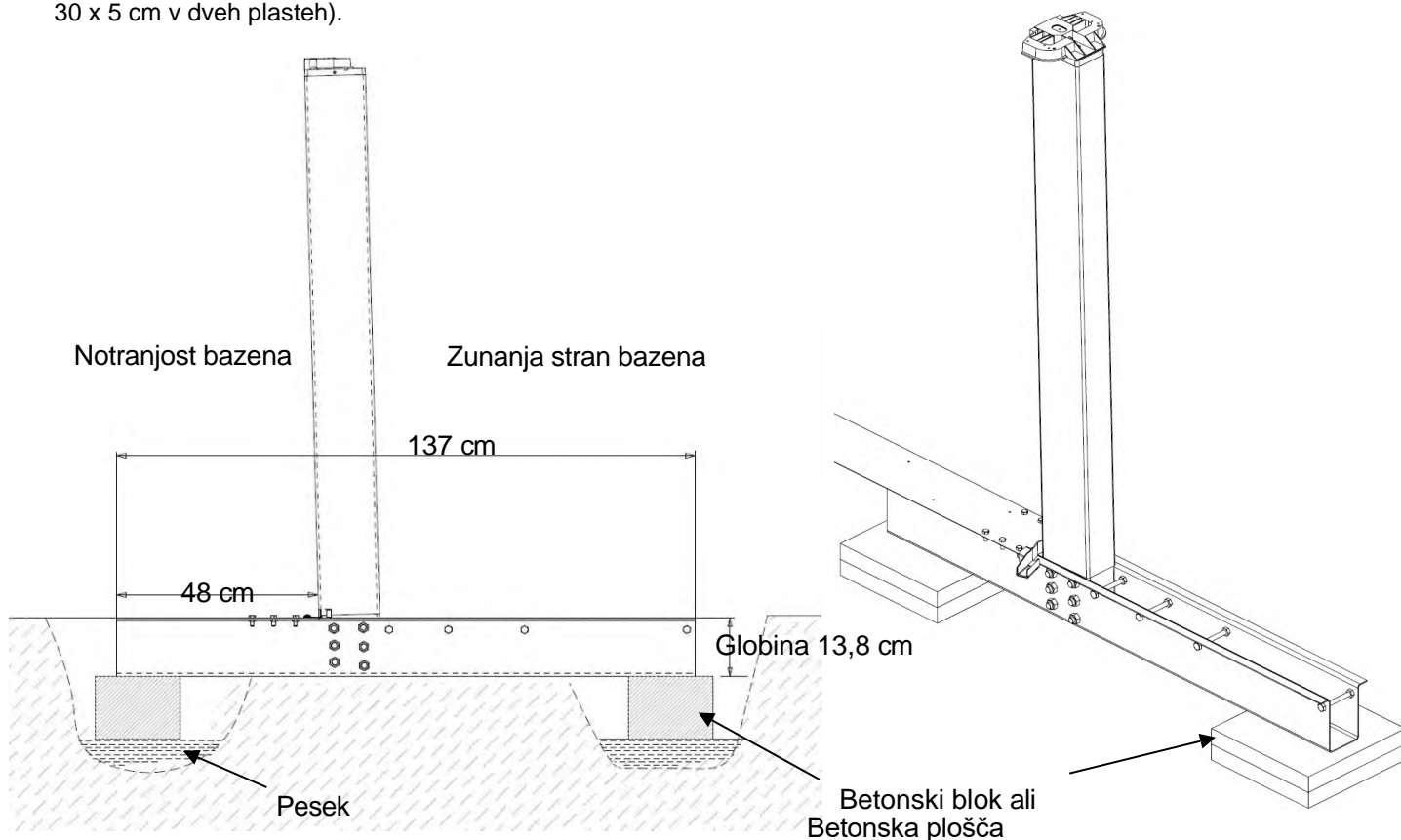
7. Kopanje jarkov

Ovisno od velikosti bazena boste morda morali pripraviti več jarkov za polaganje vodoravnih tirnic. Na koncu jarkov boste morali narediti tudi večje vdolbine za zaklinjanje.

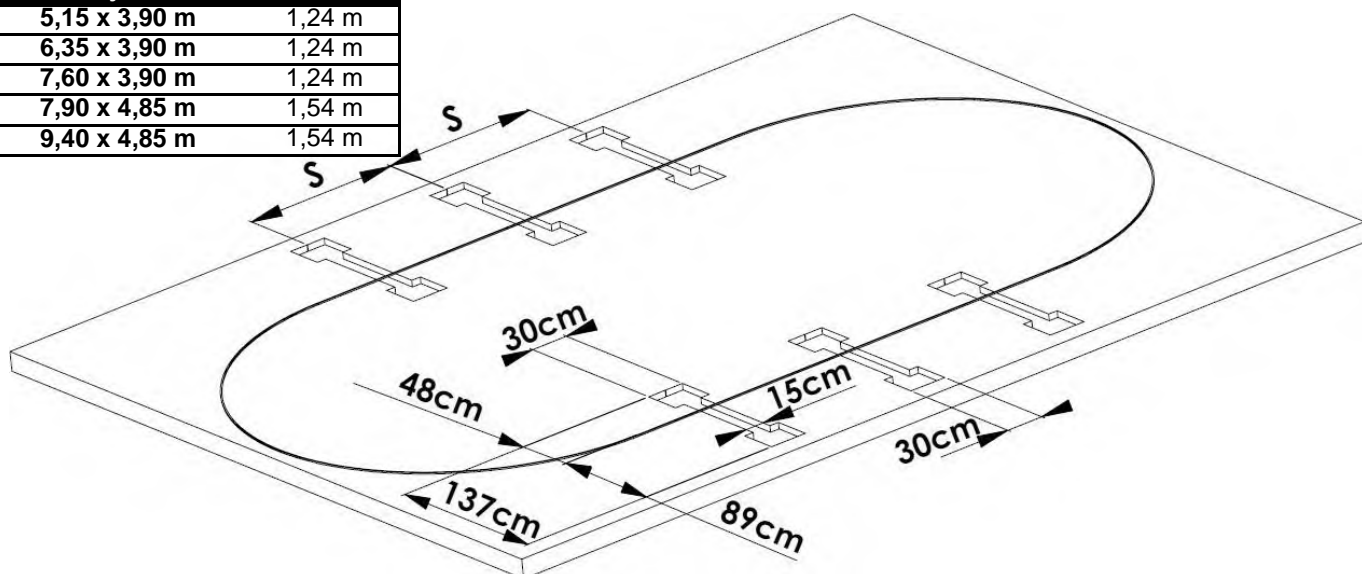
Izkopi morajo natančno ustrezati navedenim dimenzijam. Preverite, ali so jarki vzporedni, in začnite kopati sredinski jarek.

7.1. Brez betonske plošče

Ne pozabite, da je treba podporne nosilce in tirnico na koncu jarka pritrditi z betonskimi bloki ali betonskimi ploščami. 30 x 30 x 5 cm v dveh plasteh).



Dimenzije bazena	S
5,15 x 3,90 m	1,24 m
6,35 x 3,90 m	1,24 m
7,60 x 3,90 m	1,24 m
7,90 x 4,85 m	1,54 m
9,40 x 4,85 m	1,54 m



7.2. Z betonsko ploščo

Vrsta: 10 cm debela betonska plošča

Priporočeni beton: 150 kg cementa na m³ peska, zmešanega v mešalniku betona.

Z lepilnim trakom iz polistirena ali lesenimi deskami s pravokotnim prereзом v velikosti 15 cm (širina) x 14 cm (višina) označite vdolbine za vodoravne tirnice in pritrdišča na koncih.

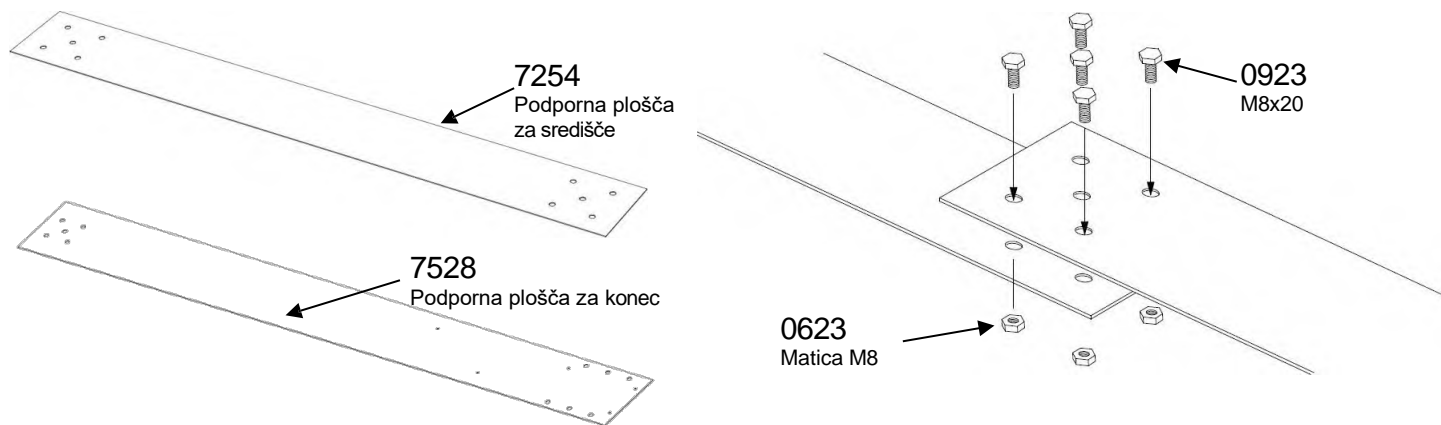
Dimenzije plošče morajo presegati celotno velikost bazena za najmanj 30 cm.

8. Sestavljanje nosilnih plošč

Pred namestitvijo podpornih plošč se prepričajte, da so tla skrbno izravnana. Te morajo ležati ravno na tleh. Če je bazen nameščen na betonsko ploščo, morate poskrbeti za vdolbine za pritrdilne vijake podpornih plošč. Zadostujejo luknje s premerom 18 mm.

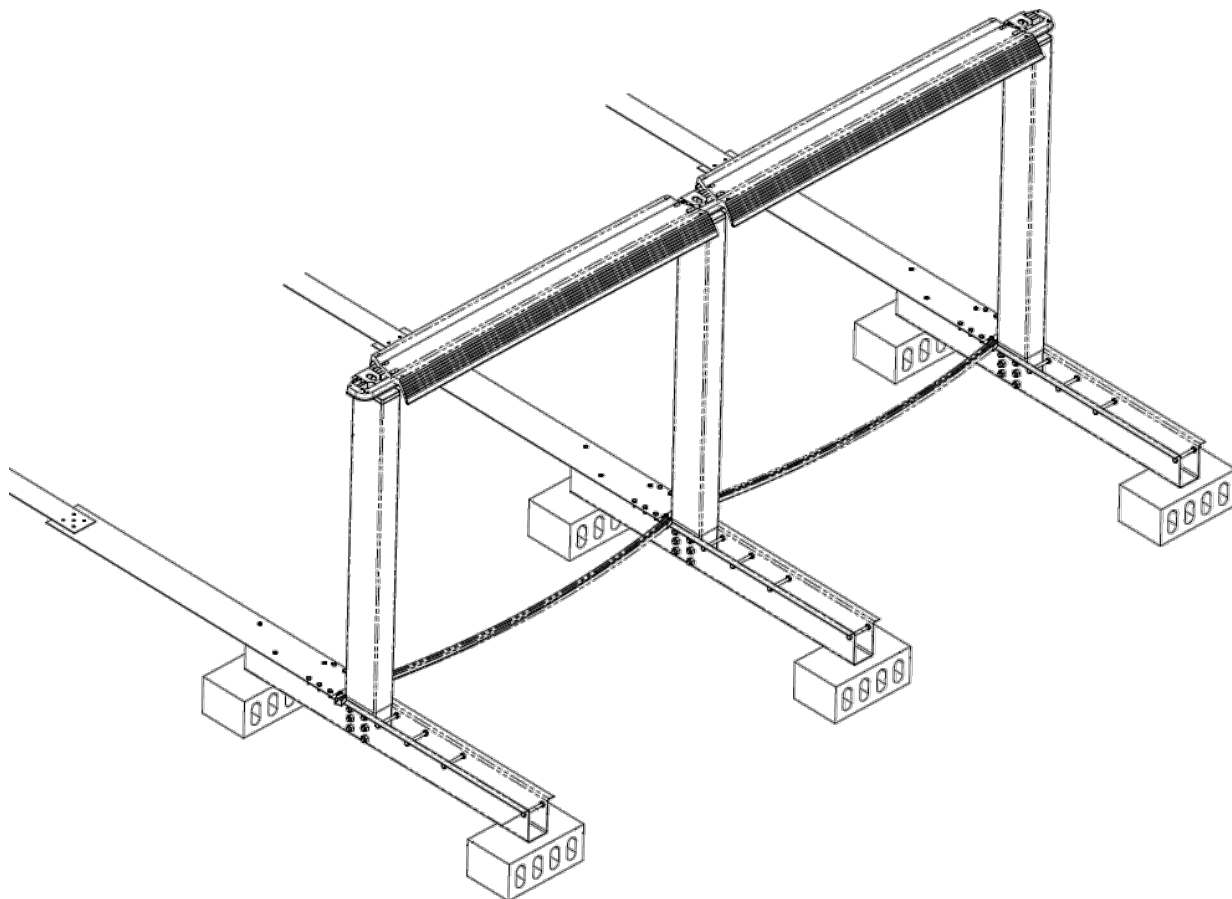
POMEMBNO: Plošče so od zgoraj povezane z vijaki, od spodaj pa z maticami; za vsako luknjo je en vijak.

Za vsak steber je predvidena ena podorna plošča na koncu in ena na sredini.



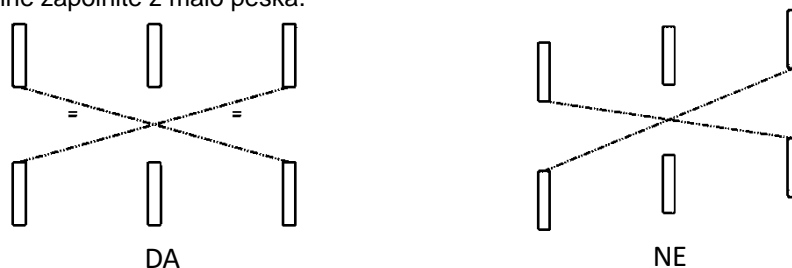
9. Sestavljanje strukture

Za zagotovitev pravilnega razmika in poravnave pritrdite zgornje deske na podporne nosilce, namestite obrobe bazena, **ne da bi jih pritrdili**, in talne tirnice. Nato namestite tlačne plošče in jih zasujte s peskom.

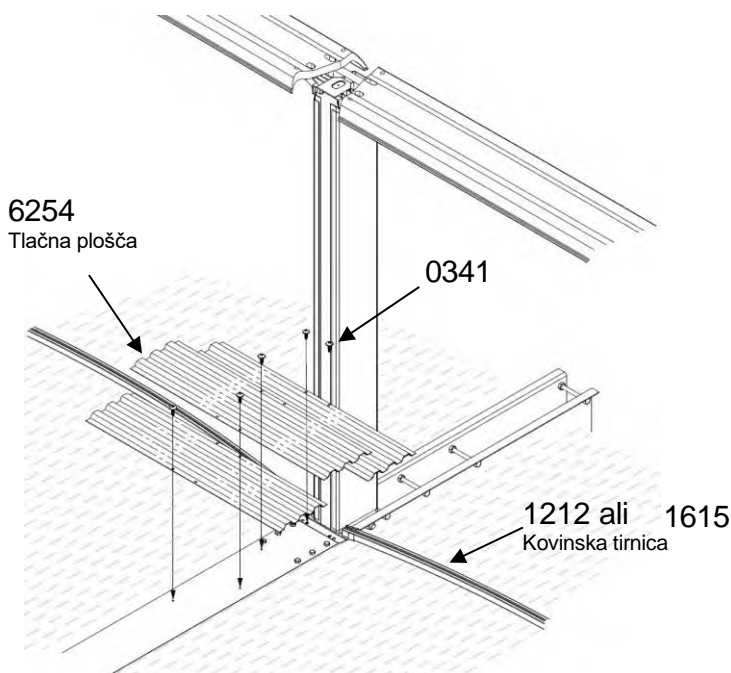


Natančno preverite razdaljo med vsemi podpornimi stebri (dimenzija S v razdelku 7.1) in njihovo navpično postavitev preverite, da med posameznimi stebri ni višinskih razlik.

Če je poravnava pravilna, preverite, **ali se diagonale ujemajo**. Ko je vse zaklenjeno, lahko vdolbine zapolnite z malo peska.



Nato namestite tlačne plošče in jih zasujte s peskom.

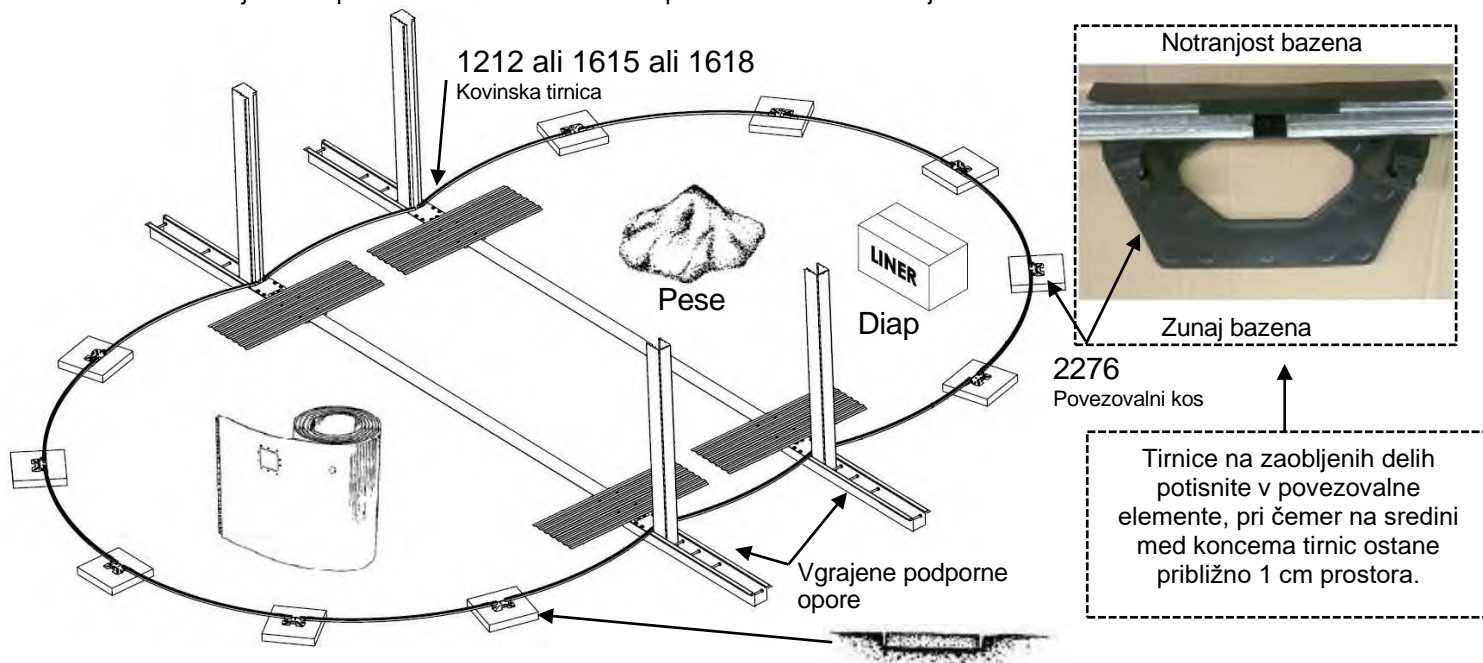


10. Montaža talne tirnice

Če bazen ne stoji na betonski plošči, morate pod vsako priključno točko talnih vodil na zaokroženih območjih namestiti ploščo velikosti približno 30 x 30 x 5 cm. Plošče morajo biti nameščene tako, da je njihova zgornja stran natančno poravnana s tlemi.

OPOZORILO: Pomembno je, da priključki po vsej dolžini trdno ležijo na ravni plošči. Uporaba prekratke ali manjkajoče plošče lahko povzroči neustrezno vgradnjo ali sesutje bazena.

Pred namestitvijo talnih plošč za zaokrožene bazene postavite steno v notranjost bazena.



11. Struktura stene

POZOR: Zaradi nepravilne montaže jeklene stene se lahko bazen zruši. Jeklene stene ne poskušajte postaviti, kadar je vetrovno.

OPOMBA: Pri nekaterih modelih velikih bazenov je stena bazena sestavljena iz dveh polovičnih sten, kar olajša rokovanje z njo (pri nekaterih velikostih lahko teža stene presega 100 kg). Vendar pa to ne spremeni ničesar v z namestitvijo stene.

Med gradnjo bazena leste vstop in izstop iz bazena. Steno odstranite iz škatle in jo postavite na vrh ali na desko, da jo boste lažje zvilili.

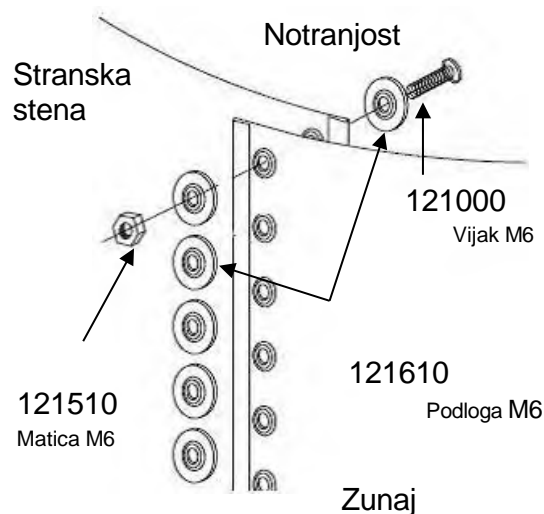
Prepričajte se, da je izrez za skimer na zgornji strani stene in da je odprtina obrnjena proti prevladujočemu vetru, tako da veter odnaša nečistoče proti skimerju.

Priporočljivo je tudi, da je jeklena stena nameščena tako, da so izrezi za skimer in dovodno šobo na zaobljenem območju bazena in ne ravnem območju. Jekleno steno začnite potiskati v utor profila in nadaljujte, dokler jeklena stena ni popolnoma navita.

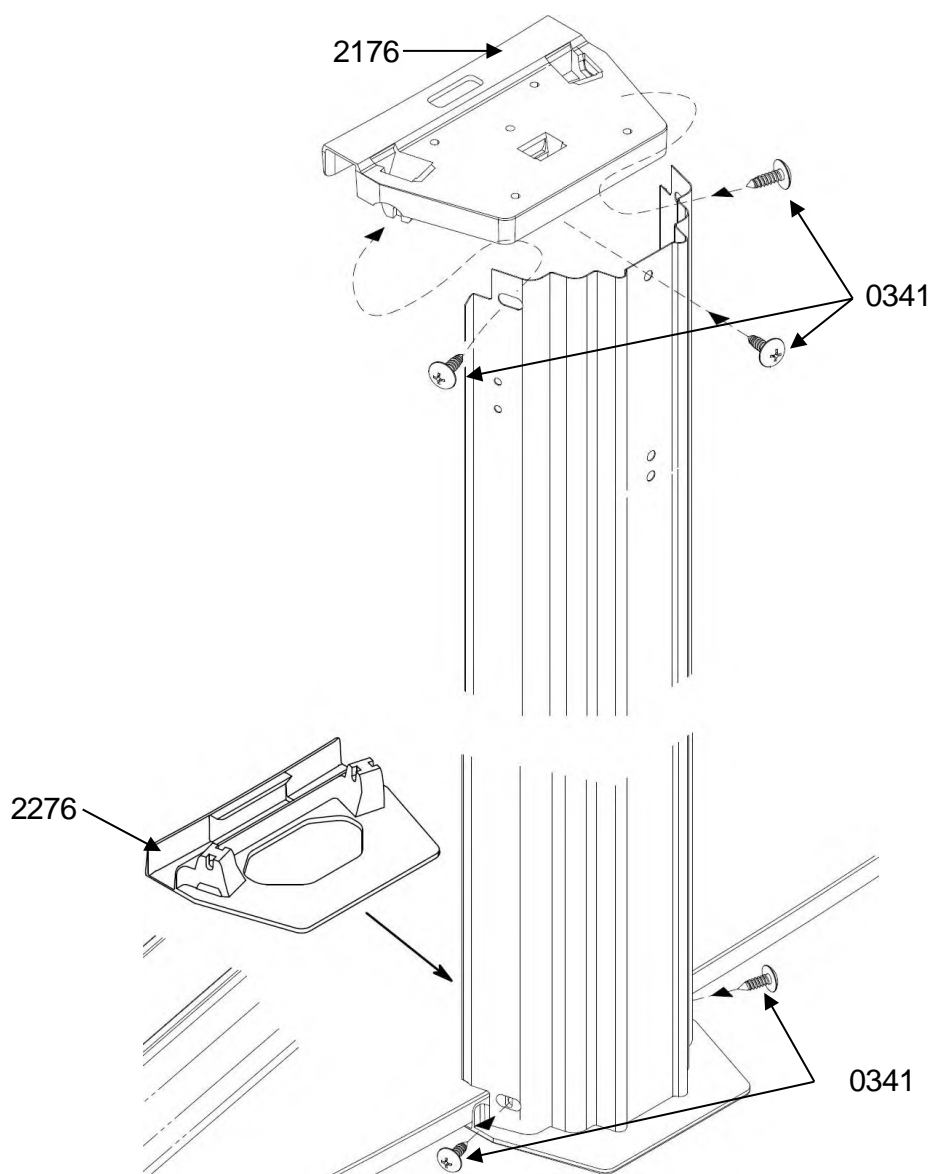
Začnite na sredini priključne plošče, tako da so pritrdilni vijaki skriti z navpičnim profilom. Končne dele jeklene stene povežite z vijaki in podložkami. **Glave vijakov morajo biti na notranji strani, matice pa na zunanji. Prepričajte se, da ste uporabili vse luknje za vijake.** Zelo pomembno je, da vijake trdno zategnete, da ustvarite stabilno povezavo. Za zaščito obloge bazena na vijake v notranjosti bazena nalepite lepilni trak.

POMEMBNO: Stabilnost in trdnost jeklene stene povečajte tako, da med sestavljanjem začasno namestite zgornje kovinske vtične profile in navpične podporne stebričke (okrogli del) enega za drugim.

Stebričke v spodnjem delu privijte na njihov priključni del z 2 vijakoma, nato pa stebričke v zgornjem delu pritrdite na njihov priključni del s 3 vijaki, pri čemer dva vijaka še ne smeta biti zategnjena.

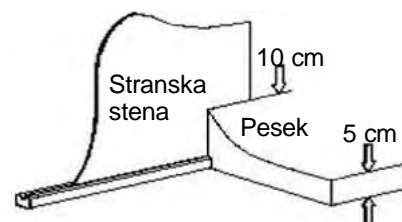


Namestite povezovalne dele (okrogli del).



IZGRADNJA PLOŠČINE ZA ZAŠČITO TALOV ALI ZAŠČITNE PLOŠČINE (pri nekaterih kompletih ta zaščita tal ni vključena v obseg dobave)

Pomembno je, da okoli dna bazena na notranji strani bazena, zlasti ob straneh bazena, dodamo 8 do 10 cm debelo plast zemlje (majhen nasip drobnega peska) in da celotno dno bazena prekrijemo **s 5 cm debelo plastjo peska**. Pesek preprečuje, da bi obloga bazena zdrsnila pod jekleno steno, in ščiti štrleče dele konstrukcije bazena, ki bi jo lahko poškodovali (zlasti je treba popolnoma pokriti tlačne plošče in vijake podpornih plošč). Plast peska ni potrebna, če se uporablja komplet talne izolacije KWAD. Ta je sestavljen iz polistirenskih plošč in klinov.



Pripravljena tla prekritje z zaščitnim flisom, ki sega 10 do 12 cm čez steno. folijo na več mestih prilepite na steno z dvostranskim lepilnim trakom. Zaščitna folija preprečuje rast glivic pod bazensko oblogo.

Približna količina potrebnega peska:

Dimenzije stranska stena	4.90 x 3.65	6.10 x 3.65	7.30 x 3.65	7.60 x 4.55	9.15 x 4.55
Pesek	0.33m ³	0.42 m ³	0.51 m ³	0.65 m ³	0.80 m ³

IZREZ V STENI

Po namestitvi stene s škarjami za pločevino ali stranskimi rezalniki prerežite izreze za skimer in dovodno šobo. Reze spilirajte in jih namažite z zaščitnim sredstvom proti rjavenju. Priporočamo, da pri izvajanju teh korakov nosite zaščitne rokavice.

OPOMBA: Če je jeklena stena sestavljena iz dveh polovičnih sten, prerežite izreze samo v eni polovici stene in na neuporabljene izreze na notranji strani bazena nalepite zaščitni trak (lepilni trak), da zaščitite bazensko oblogo.

12. Pritrditev obloge za bazen (opraviti jo je treba bos)

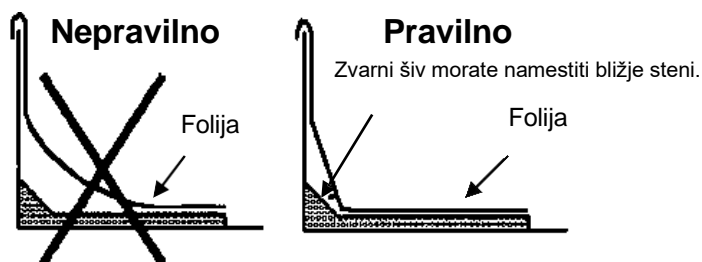
OPOZORILO: Ta postopek je občutljiv in ga je treba izvesti zelo previdno.

Bazensko oblogo je priporočljivo namestiti, ko je zunanja temperatura med 18 °C in 25 °C. Za vstopanje in izstopanje iz bazena med gradbenimi deli uporabljajte lestev. V notranjosti bazena razgrnite oblogo in jo do robov dna bazena. **Stran, na kateri zvarni šivi tvorijo gladko površino, je notranja stran bazenske obloge.**

Ko ste odstranili 2 ali 3 zgornje tirnice na ukrivljenih območjih, lahko začnete vleči rob obloge čez steno bazena, dokler ne sega 10 do 20 cm čez zunanji rob bazena. Oblogo je treba začasno pritrditi z obeškami za oblačila ali ustreznimi tirnicami. Bazenske obloge ne smete preveč raztegniti. To storite tako, da dno obloge z nogami približate spodnjemu robu jeklene stene, tako da se dotakneta. Ta postopek ponovite na nasprotni strani in nato še na dveh mestih. Na ta lahko preverite, ali je obloga vašega bazena centrirana. Ne sme biti večjih prečnih gub. Nadaljujte z vlečenjem bazenske obloge navzgor okoli celotnega bazena in jo pritrdite z več sponkami.

Pomembno!!!

Preden se v bazen spusti voda, mora obloga bazena ležati na tleh.



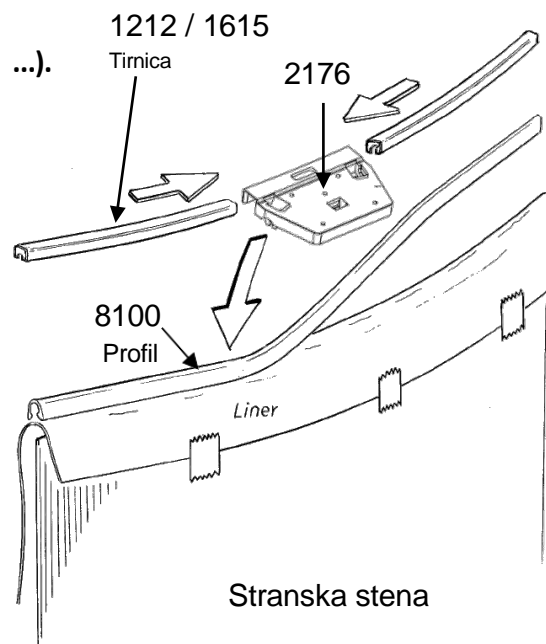
13. Polnjenje bazena

POZOR: Ne uporabljajte zbrane vode (vodnjak, reka,

Najprej napolnite bazen z 1 ali 2 cm vode. Bazensko oblogo razgrnite na tla in odstranite morebitne gube tako, da jih z ravnimi rokami gladite proti robu, dokler popolnoma ne izginejo.

Ko je obloga bazena nameščena, lahko pritrdite plastične in kovinske vtične profile ter povezovalne elemente. Odrežite odvečno dolžino zadnjega plastičnega vtičnega profila. Namestite zgornje tirnice, ki morajo biti poravnane pravokotno na talne profile, in zložite povezovalne dele na tirnice, ne da bi jih pritrdili. Do višine vode 20 cm morate ostati v bližini bazena ali v bazenu. Jekleno steno postavite na talni obris z notranje strani, pri čemer uporabite majhne pipe na podkonstrukciji. Če je bazenska obloga pravilno napeta, lahko zdaj dokončno pritrdite povezovalne dele z zategovanjem pritrdilnih vijakov.

Predn bazen popolnoma napolnite z vodo, ne pozabite izrezati izrezov v oblogi za skimer in vstopno šobo (glejte poglavje 16 "FILTRSKI SISTEM").



14. Namestitev oblog in pokrovov za bazene

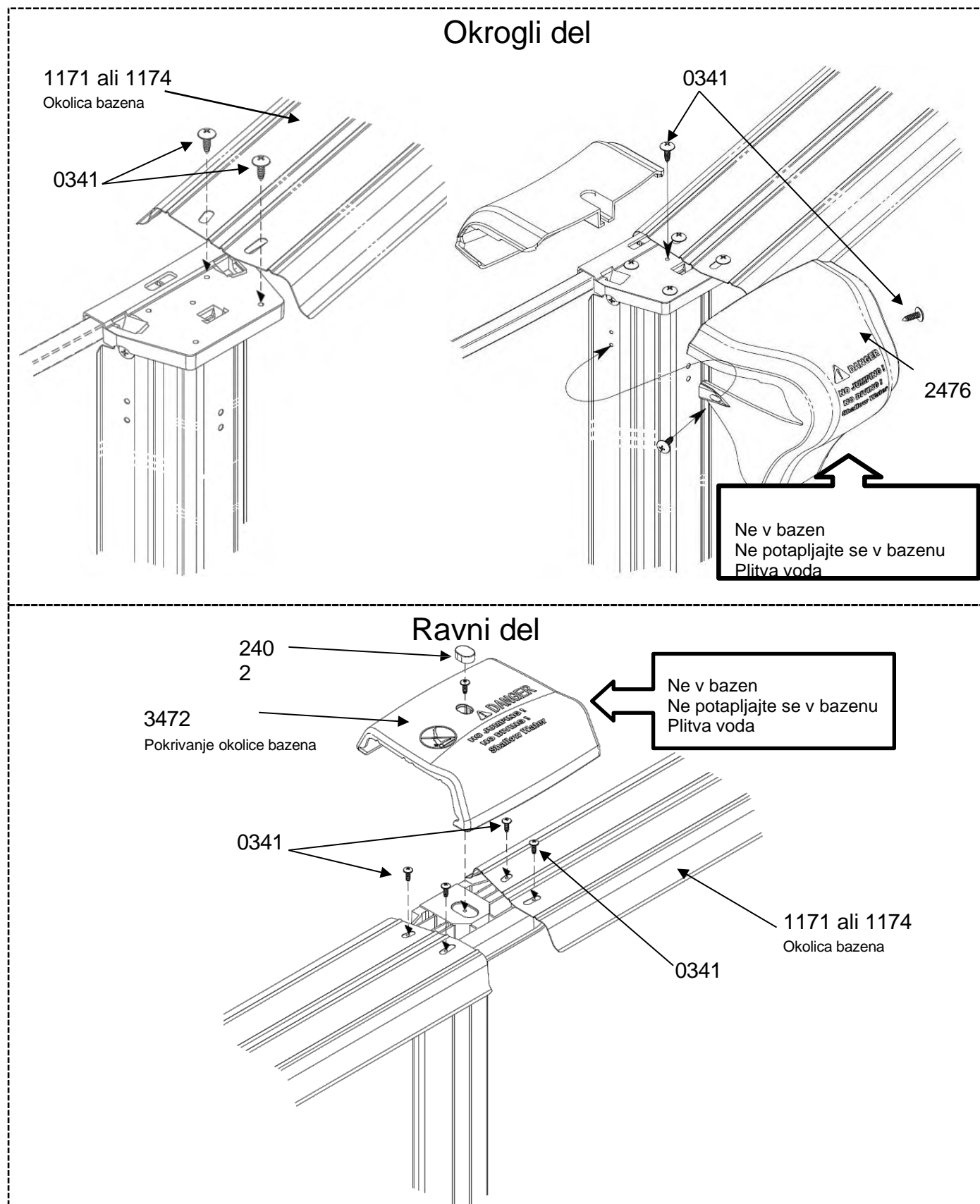
Za dele oboda bazena obstaja navodilo za montažo. Najširši del mora biti navzven.

Deli okolice bazena so nameščeni med stebri.

Vsak konec obrobe je z vijaki pritrjen na zgornjo ploščo stebrička ali povezovalni element. Morda bo treba stebričke nekoliko premakniti v levo ali desno, da se prilegajo obodu bazena. **Vijakov ne zategujte, dokler niso vsi nameščeni.**

Prevleke namestite na konce okvirov. Ozek del pokrova mora biti na notranji strani bazena.

POZOR: Pokrovi okroglih in ravnih delov se razlikujejo.



15. Filtrirni sistem

POMEMBNO: Vsi filtrirni sistemi so skladni s francoskim standardom NF C 15-100, ki določa, da morajo biti vse električne naprave, ki so nameščene manj kot 3,5 metra od bazena in so prosto dostopne, napajane z zelo nizko napetostjo 12 V.

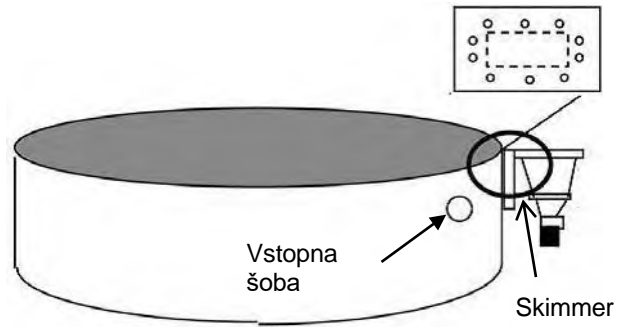
Vse električne naprave, ki se napajajo z 220 V, morajo biti nameščene na razdalji najmanj 3,5 metra od roba bazena. To pomeni, da

- filtrirni sistem mora biti nameščen na razdalji več kot 3,5 metra od bazena.
- transformator za skimer s filtrom (odvisno od kompleta) mora biti od bazena oddaljen več kot 3,5 metra.

OPOMBA: Vsi navojni priključki morajo biti opremljeni s teflonskim tesnilnim trakom, ki mora biti ovit okoli navoja v nasprotni smeri od smeri vijačenja.

Če želite spremeniti enega ali več elementov filtrirnega sistema, se posvetujte s proizvajalcem.

Glede na uporabljeni filtrirni medij glejte količine, ki so prikazane na nasprotni strani in jih morate dodati v posodo za filter.



Zmogljivost Filtrirni sistem	Pesek	Aqualoon Filtrirne kroglice
Kapaciteta filtra 4 m ³ /h	20 kg	560 g
Zmogljivost filtra 6 m ³ /h	35 kg	980 g
Zmogljivost filtra 8 m ³ /h	75 kg	2100 g

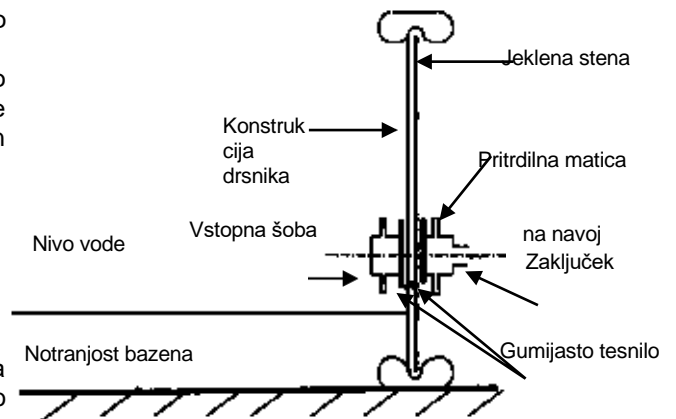
ZA NAMESTITEV FILTRIRNEGA SISTEMA GLEJTE USTREZNA NAVODILA ZA UPORABO V ŠKATLI S FILTRIRNIM SISTEMOM.

15.1. Namestitev vstopne šobe

Pri postavitvi bazena morate izvesti naslednje korake, da lahko v steno namestite sestavne dele filtra:

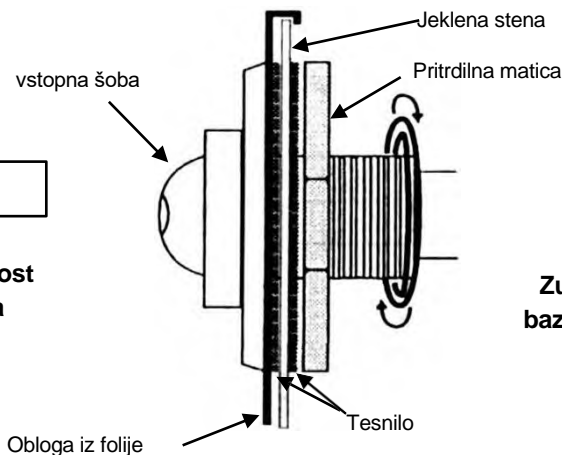
- Če je pri polnjenju bazena gladina vode 5 ali 6 cm pod vstopno šobo, jo je treba namestiti na naslednji način (**skica 1**).
- Z rezalnikom prerežite del bazenske obloge, ki pokriva vstopno šobo (**skica 2**), in odrezane robove položite na steno, tako da se je dotikajo. Pri tem si lahko pomagata tako, da na drugo stran bazenske obloge kot oporo pritisnete raven kos lesa.
- Z notranje strani bazena pritrdite gumijasto tesnilo in dovodno šobo (**skica 3**) in zategnite vpenjalno matico na zunanji strani bazena.
- Privijte priključek ali zaporni ventil (odvisno od modela) popravljen.
- Pritrdite valovito cev in cevno objemko.
- Valovito cev priključite na ventil (povratni vod bazena) filtrirnega sistema (navojni priključek s teflonskim tesnilnim trakom in cevno objemko).

Skica 1

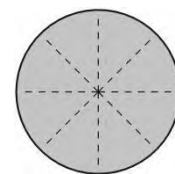


Skica 3

Notranjost bazena



Zunaj bazena



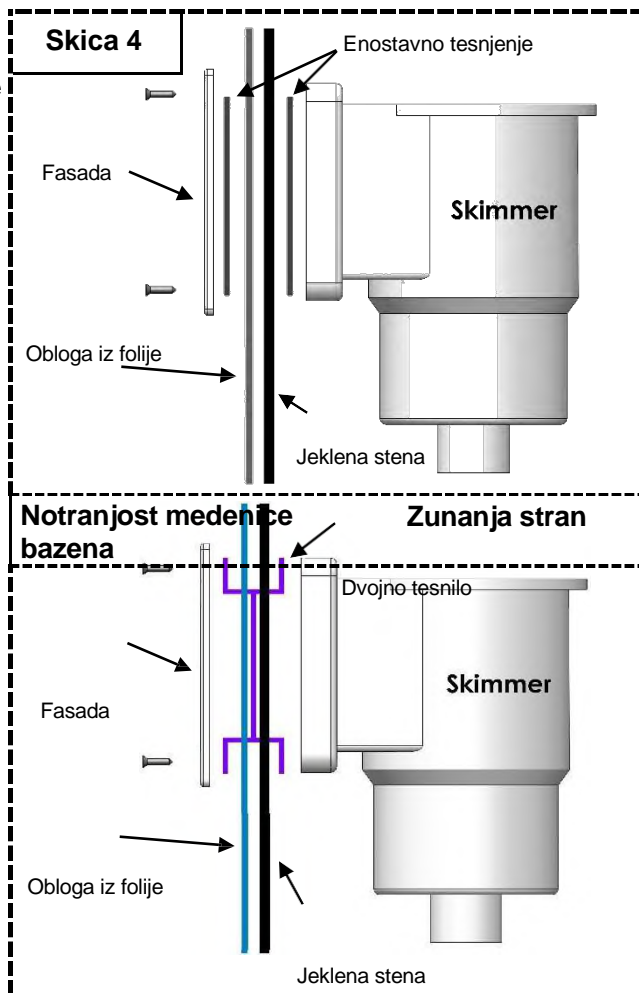
Skica 2

15.2. Namestitev skimerja

Ko je gladina vode 5 ali 6 cm pod skimerjem, ga lahko namestite glede na vrsto tesnila, ki je priložena skimerju (enojno ali dvojno tesnilo). **(skica 4):**

- S pritiskom na oblogo bazena (na primer s čepkom biroja) poiščite vnaprej izrezane luknje v jekleni steni.
- Te luknje prebodite s križnim izvijačem.
- Gumijasta tesnila namestite, kot je prikazano na sliki 4.
- Prirobnico (ali okvir) namestite na gumijasto tesnilo.
- Prirobnico privijte na jekleno steno.
- Navojni priključek ali zaporni ventil (odvisno od modela) privijte na skimer s teflonskim tesnilnim trakom, cevjo in cevno objemko.
- Odrežite del bazenske obloge, ki pokriva skimer na notranji strani bazena.
- Valovito cev skimerja priključite na črpalko filtra.
- Dvignite nivo vode, dokler voda ne prekrije polovice skimerja.
- Preverite tesnost in po potrebi privijte vijake.
- **Sistem je popolnoma zatesnjen šele, ko so vsi vijaki enakomerno priviti drug za drugim.**

Da bi popolno zatesnitev sistema, morate naslednjih dneh ponovno zategniti vse vijake.



POZOR: Nikoli ne zategujte vijakov skimerja in dovodne šobe, dokler nivo vode ni nekaj centimetrov pod nameščenim delom. Bazenska obloga mora biti dobro napeta zaradi pritiska vode.

16. Opombe o negi in uporabi

Če ne upoštevate navodil za nego, obstaja nevarnost resne škode za zdravje, zlasti za otroke.

FILTRSKI SISTEM

Za odstranjevanje suspendiranih delcev je bistvenega pomena dober filtrirni sistem. V času uporabe bazena mora filtrirni sistem delovati vsak dan dovolj dolgo, da se količina vode popolnoma obnovi vsaj enkrat na 24 ur (najmanjši čas filtriranja je odvisen od pogostosti uporabe in temperature vode). Priporočljivo je, da čas filtriranja razdelite na dve obdobji (eno zjutraj in eno zvečer).

Dimenzije stene bazena =>	4,85 x 3,60 m		6,10 x 3,60 m		7,30 x 3,60 m		7,6 x 4,6 m	9,20 x 4,60 m
Količina vode	19 m ³		24 m ³		29 m ³		37 m ³	45 m ³
Delovanje filtra	4 m ³ /h	6 m ³ /h	4 m ³ /h	6 m ³ /h	6 m ³ /h	8 m ³ /h	8 m ³ /h	10 m ³ /h
Čas filtriranja na dan	4h45	3h15	6h	4h	4h50	3h30	4h30	3h45

To je obvezno:

- preverite, ali so sesalne odprtine zaprte.
- zamenjati enega ali vse poškodovane elemente uporabljati samo dele, ki jih je odobril odgovorni distributer
- ustavite filtriranje med postopki vzdrževanja filtrirnega sistema.
- redno spremljajte stopnjo onesaženosti filtra.
- upoštevati navodila za uporabo filtra glede vseh postopkov vzdrževanja in uporabe filtrirnega sistema
- preverite nivo polnjenja

DODATKI

Za pravilno vzdrževanje bazena so nujni naslednji pripomočki: pripomočki za vodno površino (npr.: mreža za pristajanje na površini), tla bazena, meritve in popravila (npr.: komplet za popravila).

Pred uporabo robota za bazen očistite filtrirni medij filtrirnega sistema. Upoštevajte navodila za uporabo, ki so priložena filtrirnemu sistemu. Preverite tudi učinkovitost filtra, ki je potrebna za pravilno delovanje te dodatne opreme.

SREDSTVA ZA KEMIČNO OBDELAVO

Pri čiščenju vode so potrebni trije koraki:

- Prilagajanje vrednosti pH vode z uporabo analizatorja in korektorja pH. Vrednost pH (vodikov potencial) kaže, ali voda kislja ali alkalna in v meri. Idealno je, če je voda bazenu čim bolj podobna vrednosti pH solzne tekočine, ki ustreza vrednosti 7,4.
 - Proti algam se borite z algicidom.
 - Dezinfekcija vode z izdelki, ki vsebujejo klorinčenje mikroorganizmov. **Ukrepe za čiščenje in vzdrževanje vode je treba izvajati vsaj enkrat tedensko, da se zagotovi dobra kakovost vode.**
- Izdelke za obdelavo vode je treba hraniti v prezračevanem prostoru, zaščitene pred vlago in izven dosega otrok.

POZOR:

Nikoli ne dodajajte klora ali drugih izdelkov neposredno v bazen, saj lahko poškodujejo oblogo bazena.

NASVETI:

- Pred lestvijo posodo z vodo, da si lahko pred vstopom v bazen očistite noge.
- Sončna ponjava (ponjava na zračni blazini) vam omogoča neomejeno kopanje, saj ogreva vodo, zmanjšuje toplotne izgube ponoči, preprečuje padanje listja in žuželk v vodo ter preprečuje izhlapevanje klora.
- Ne skačite v bazen in ne hodite po robu bazena.

ODVAJANJE VODE V IN IZ VODE

Bazen je priporočljivo napolniti z vodo, dokler nivo vode ne doseže vsaj sredine skimerja. Bazena ni priporočljivo popolnoma izprazniti. Če pa je to nujno potrebno, **bazena ne smete izprazniti ob močnem vetru in ga izprazniti čim hitreje. Bazena ne smete pustiti praznega več kot 24 ur, sicer se lahko obloga skrči.**

Posebni primeri in njihova obravnava

Vaš bazen je opremljen s fizičnim filtrirnim sistemom, ki odstranjuje umazanijo, ki jo povzročajo žuželke, lasje, listje itd. Poleg fizičnega filtra je za ohranjanje dobre kakovosti bazenske vode bistvenega pomena tudi kemična obdelava. Običajno zadostuje tedensko čiščenje bazena. Vendar se lahko zgodi, da se pojavi nenavadna težava, ki jo lahko rešite v skladu s priporočili v spodnji preglednici.



Ne uporabljajte izdelkov, ki vsebujejo sol, saj lahko povzročijo korozijo strukture bazena.

OSKRBA ZA VODO: Problemi in rešitve		
Težave	Vzroki	Rešitve
• Motna voda	Trda voda in suspendirani delci/flokulacija	Prilagoditev vrednosti pH Flokulacijsko sredstvo dajte v skimer ali neposredno v bazen. Izvedite povratno izpiranje filtra (položaj BACKWASH), dokler voda, ki odteka v odtok, ni dovolj čista za je peščen filter.
• Vonj po kloru • Draženje oči in nosu	Previsoka vrednost pH Previsoka vsebnost kloramina	Prilagoditev vrednosti pH. Izvedite šokovno kloriranje. Izperite filter.
• Zelena voda • Stene in tla so spolzka • Rjava voda	Zelena voda: nastanek ali rast alg. Rjava voda: organska umazanija.	Z drgnjenjem očistite stene in košaro skimerja. Prilagoditev vrednosti pH. Izvedite šokovno obdelavo z ustreznim sredstvom in očistite filter glejte navodila za uporabo filtra).
• Grobe stene	Trda voda	Usedline odstranite z metlo ali z robotom za bazene. S primernimi sredstvi očistite bazen in odstranite vodni kamen iz filtra. Prilagoditev vrednosti pH. Dodajte ustrezno sredstvo za izenačitev trdote vode.

● Črna vodna linija	Maščoba in usedline na vodni liniji.	Vodno linijo očistite s posebnim sredstvom. Dodajte flokulant.
---------------------	--------------------------------------	--

17. Varnostna navodila

Varnost vaših otrok od vas!

Največja nevarnost je za otroke, mlajše od 5 let. Nesreče se ne zgodijo vedno samo drugim! Vedno bodite pripravljeni reagirati!

Otroka nikoli ne puščajte samega v bližini vodne točke. Vedno imejte otroka na očeh. Če je filtrirni sistem poškodovan, ne dovolite dostopa bazena.

Spomnimo vas na nekaj osnovnih varnostnih pravil - upoštevajte jih ukrepajte:

- Otroci morajo pod stalnim nadzorom in v neposredni bližini.
- Imenujte odgovorno osebo.
- Če v bazenu več oseb, povečajte nadzor nad bazenom.
- Otroka nikoli ne puščajte samega v bližini bazena.
- Otroka, ki ne zna plavati, nikoli ne pustite brez nadzora odraslih.
- Otroku nikoli ne dovolite, da bi sam plaval v bazenu.
- Predpišite osebno zaščitno opremo proti utopitvi (neplavalci).
- Ko je otrok v bližini bazena, mu nadenite vodna krila ali plavalni obroč.
- Na robu bazena pripravite plavalne obroče in palice.
- Otroke čim prej naučite plavati.
- Pred vstopom v vodo si navlažite vrat, roke in noge.
- Nikoli ne skačite v vodo nenadoma, zlasti ne po jedi, daljšem sončenju ali intenzivnem telesnem naporu.
- Naučite se ukrepov prve pomoči, zlasti za otroke.
- Prepovejte potapljanje in skakanje v bazen.
- Prepoved tekmovalnega plavanja in živahnih iger v bazenu in njegovi okolici.
- Na mejah ne smejo hoditi ali sedeti.
- Ne plezajte po steni bazena.
- Lestev mora stati na trdni površini, ki je vedno ravna.
- Pri vstopanju in izstopanju mora biti lestev vedno pred vami.
- Lestev uporabljajte le za predvideni namen, tj. za vstop v bazen in izstop iz njega. Ne sme se uporabljati za potapljanje ali skakanje v bazen.
- Lestev je treba odstraniti izven časa kopanja v bazenu.
- V bližini bazena ali v njem ne puščajte igrač brez nadzora.
- Redno preverjajte, ali so vsi deli bazena v dobrem stanju (npr. sledi rje na in sornikih). Zategnite matice in vijake ali jih po potrebi zamenjajte.
- Nikoli ne delov, ne odstranjujte delov in ne vrtajte lukenj v bazen.
- Poskrbite, da bo voda vedno bistra in čista.
- Ne vklaplajte filtrirnega sistema, ko je bazen v uporabi.
- Natančno upoštevajte navodila za namestitvev in preberite navodila za uporabo in varno shranjevanje na embalaži izdelkov za nego.
- Izdelke za čiščenje vode hranite zunaj dosega otrok.
- Zapomnite si številke za klic v sili in v bližini bazena namestite tablo s temi številkami (gasilska reševalna služba: 112, urgentni zdravnik: 116 117).
- S seboj imejte telefon, da otroci ne bodo brez nadzora, ko boste govorili po telefonu.
- Če filtrirni sistem(-i) poškodovan(-i), preprečite dostop do bazena.

Priporočamo, da dostop do pripravljenega bazena zavarujete z varnostno napravo. k varnosti lahko prispevajo naslednje naprave. Vendar pa ne morejo nadomestiti strogega nadzora.

- Pregrada (v skladu s francoskim standardom NF P 306), katere vrata so vedno zaprta (na primer žive meje ni mogoče šteti za pregrado).
- Pokrov (v skladu s francoskim NF P 308) ali ročna ali avtomatska ograja za bazen (v skladu s francoskim NF P 309), ki je pravilno nameščena in zavarovana.
- Elektronsko tipalo, ki signalizira prisotnost ali vdor osebe (v skladu s francoskim NF P 307), vklopljeno in pripravljeno za delovanje.

V primeru nesreče:

- Otroka čim prej potegnite iz vode.
- Takoj pokličite službo za nujne primere in upoštevajte navodila, ki vam jih bodo dali.
- Mokra oblačila zamenjajte s toplimi odevami.

18. Nasveti za prezimovanje

- Ne izpraznite bazena.
- Z mrežo za odstranjevanje na površini odstranite grobo plavajočo umazanijo (listje, vejice, žuželke itd.).
- Dno bazena očistite s sesalno krtačo ali sesalnikom).
- Vrednost pH preverite z merilno napravo in po potrebi izravnajte vrednost pH.
- V bazen dodajte sredstvo za prezimovanje glede na količino vode glejte navodila za uporabo na etiketi izdelka).
- Filtrirni sistem pustite delovati približno 4 ure.
- gladino vode pod odprtino skimerja.
- Previdno izpraznite filtrirni sistem (črpalko in rezervoar) in ga shranite na mestu, zaščitenem pred zmrzaljo.
- Namestite zimski pokrovček za vstopno šobo (ni vključen obseg dobave) odklopite cevi.
- Na vodo v bazenu namestite tlačne blazinice (niso vključene v obseg dobave).
- Na bazen namestite zimsko pokrivalo.

OPOMBE: Če bazena ne pokrijete in voda zamrzne, nikoli ne razbijte ledu. V zelo mrzlem vremenu lahko v bazen postavite plovec, da zmanjšate nastajanje ledu.

19. Jamstvo

Za naše bazene velja 2-letna garancija za konstrukcijo okvirja in dodatno opremo, ki zajema vse proizvodne napake v normalnih pogojih uporabe, razen za obrabljive dele.

Ta garancija je omejena na zamenjavo okvarjenih delov pri vašem prodajalcu.

Dveletno jamstvo za bazensko oblogo je omejeno na varjene šive (odlepitev). Garancija ne velja za poškodbe, nastale zaradi nepravilnega ravnanja ob vgradnji ali zaradi nepravilne uporabe izdelkov za obdelavo. Krhkost in razbarvanje folije sta posledica nepravilne uporabe ali uporabe nepravilnih izdelkov za obdelavo. Za filtre velja dvoletna garancija pod normalnimi pogoji uporabe in ob upoštevanju navodil za vgradnjo, razen za tesnila in obrabljive dele.

Prvotnega izdelka ni mogoče spreminjati. Uporabljajo se lahko samo rezervni deli **TRIGANO JARDIN**. Če imate vprašanja za službo za pomoč strankam, se prijavite na naslednji strani: <http://sav.triganojardin.com>

POMEMBNO! Za veljavnost garancije je nujno, da hranite dokazilo o nakupu z žigom prodajalca, datumom nakupa in kontrolnim listom kakovosti. Posamezne poškodovane elemente ali zastarele elemente (v celoti) je treba čim prej zamenjati. Uporabljajte samo dele, ki jih je odobrila družba TRIGANO JARDIN.